

Használati utasítás
Swibee – Fészekhinta
Termék száma: 1324



Ez a termék kizárólag otthoni használatra tervezett! 3 éven aluli gyermekek számára nem ajánlott! Csak szülői felügyelet mellett használható! Hosszó kötél – fennakadás veszély, sérülés veszély!

Biztonsági utasítások:

1. Kérjük őrizze meg ezt a használati leírást.
2. Kérjük ne változtasson semmit sem a terméken, mert ez megváltoztathatja a hinta szerkezetét és így a csere alkatrészek ára a vevőt terheli. Rendeltetés szerűtlen használat vagy nem szakszerű összeszerelés kifejezetten tilos és mentesíti a gyártót a felelőssége alól. Ezt a terméket használat előtt mindenképpen egy felnőttnek kell szerelnie.
3. A termék használata kifejezetten csak felnőtt vagy szülői felügyelet mellett lehetséges. A termék maximális terhelhetősége: 150 kg. Termékünk alkalmatlan 3 éven aluli gyermekek számára!
4. Ez a termék megfelel az Európai Normáknak: EN71-1, EN71-2, EN71-3 és EN71-8. Termékünk kifejezetten csak otthoni használatra alkalmas; bel- és kültérre egyaránt megfelel.
5. Az összeszerelés során bizonyosodjon meg róla, hogy a kiválasztott termék szerkezete ténylegesen kibírja e a terhelést (min. 200 kg) és hogy semmi ne álljon ki a szerkezetből, mely esetlegesen egy fennakadást vagy sérülést okozhat.
6. Javasoljuk a terméket minimum 2 méter távolságra minden mástól felszerelni, mint például: kerítés, szárítókötél, ágak stb.
7. A felépített hinta térfogatán belül nem helyezkedhet el semmilyen kemény, szögletes vagy hegyes tárgy sem. A talajnak egyenesnek és ütésfelfogónak kell lennie. A termék felállításánál ügyeljen rá, hogy ne aszfaltot, ne betont vagy ne más kemény felületet válasszon alapnak. Ajánljuk a terméket téli időszakban lebontani és egy arra megfelelő helyen tárolni, hiszen a jeges, fagyos idő nem alkalmas a játékra.
8. A távolság a felső felfüggesztési pontok között legyen akkora vagy kicsit nagyobb mint a távolság a hintaülés közötti felfüggesztésen. Lásd ábra 1.
9. A távolság a hintaülés és a talaj között nem lehet kevesebb 35 cm-nél. Az oldalsó szabad tér vagyis az ülés körüli távolságnak minimum 45 cm-nek kell lennie.
10. Az utasításokat követve kérjük a kötelet felfüggeszteni (beállítani): lásd ábra II.. Ügyeljen rá, hogy a magasság beállítása után a hinta ülése vízszintes pozícióban legyen.
11. Ügyeljen rá, hogy a felső keresztgerenda soha ne legyen magasabb 2,5 m – nél. Vigyázzon rá, hogy a gyermekek ne mászsanak fel az ülésre, hogy a keresztgerendát elérjék vagy megérintsék.
12. Kérjük ne állítsa fel a hintát vagyis az ülést közvetlenül napsütés alá, hogy elkerülje az ülés túlzott felmelegedését. Ellenőrizze meleg napokon, hogy az ülés nem e melegedett fel nagyon, mielőtt a hintát használatba venné.
13. Minden részét a hintának rendszeresen ellenőrizni kell. Alkatrész cseréjéhez mindig használjon eredeti, a gyártótól beszerezhető alkatrészeket.
14. Ez a termék csak erre megfelelő, erős, csapágyas, nylonból készült hintahorgonyokkal használható, felépíthető. A fémgűrű használata zsanér nélkül kifejezetten tilos és életveszélyes.

Karbantartás

a termék karbantartása az anyagától, a használat erősségétől, vandalizmustól és a termék korától is függ. Speciális odafigyelést igényelnek a következő részek: felfüggesztési horgony, gyűrűk, kötelek, műanyag összekötő elemek.. A mozgó elemeket rendszeresen kell olajozni.

Általános ellenőrzés (hetente – havonta)

- Ellenőrizze a csavarokat és anyákat, hogy erősen meg vannak e húzva
- Ellenőrizze a talajrögzítést idegen anyagokra
- Ellenőrizze hogy nem e hiányoznak alsó részek
- Ellenőrizze, hogy a biztonsági zóna üres, akadálymentes legyen

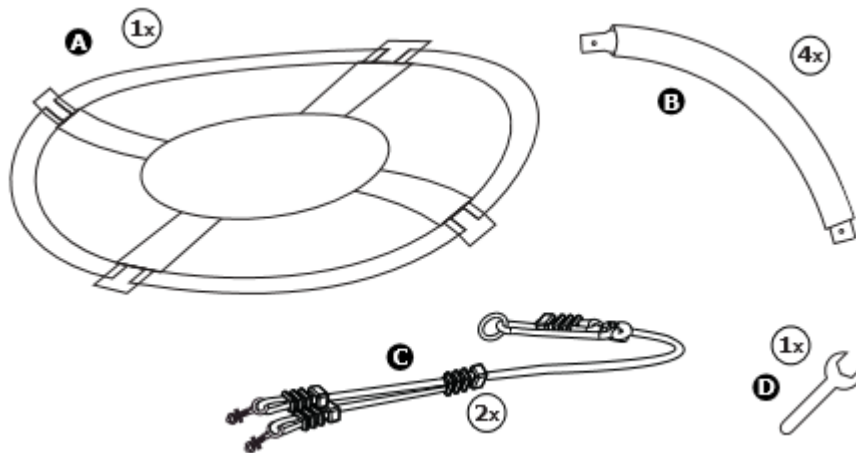
Hatásellenőrzés (1 – 3 hónap)

- Ellenőrizze a stabilitását a hintának
- Ellenőrizze a terméket hibákra, elhasználódottságra; indokolt esetben cserélje azokat.

Priódus ellenőrzés (évente 1-2-szer)

- Rozsda ellenőrzés
- Ellenőrizze a kivételes kopás következményében keletkezett károkat és cserélje azokat indokolt esetben.

Szerelés



Távolítsa el a csomagolást és ellenőrizze, hogy minden darab hiánytalanul megvan e, melyet lentebb felsorolunk.

A: Burkolatvászon

B: Hajlított csövek ütégátló habszivacs anyaggal

C: Kötél gyűrűvel és hegesztési varratokkal, felfüggesztéssel

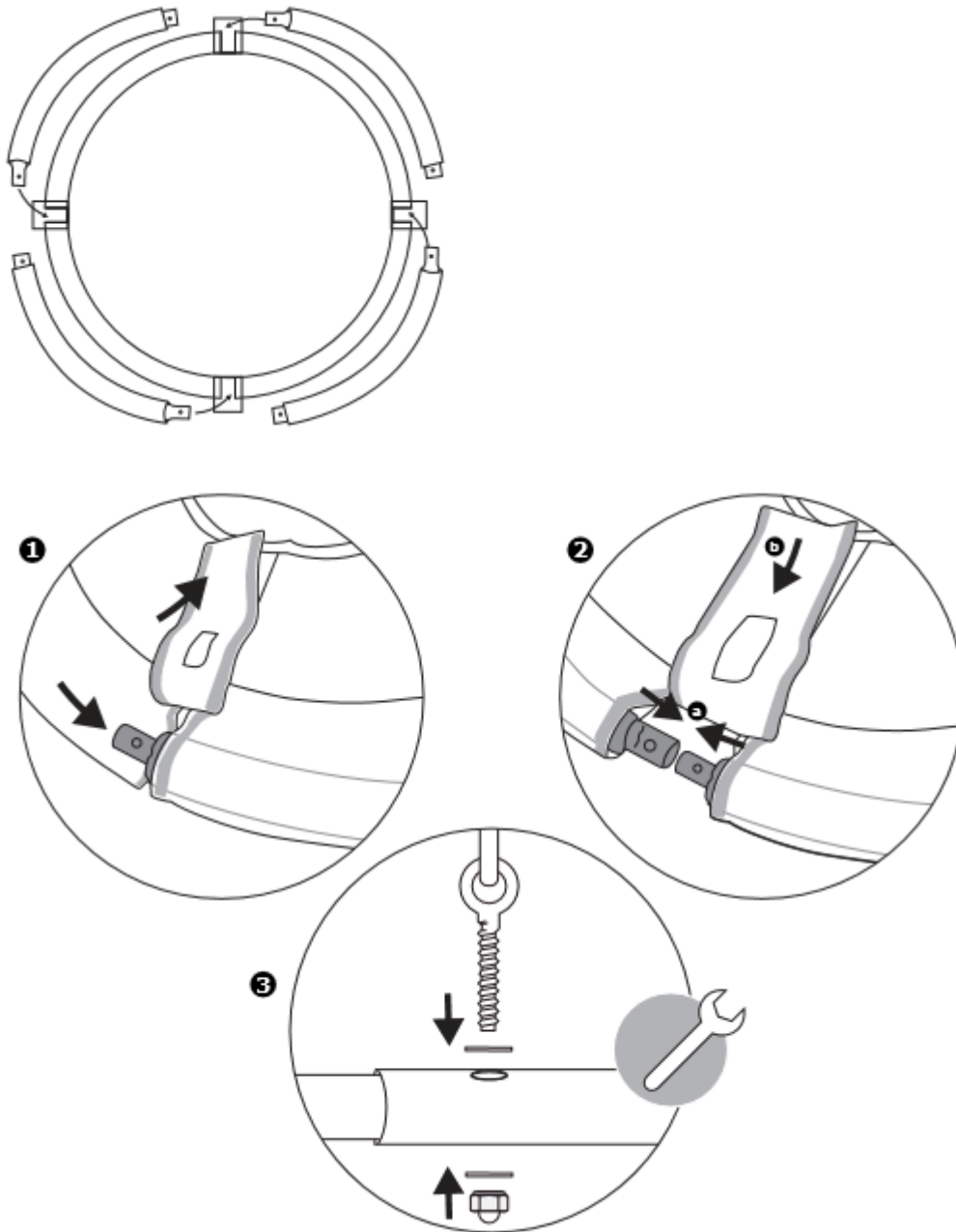
D: Csavarkulcs

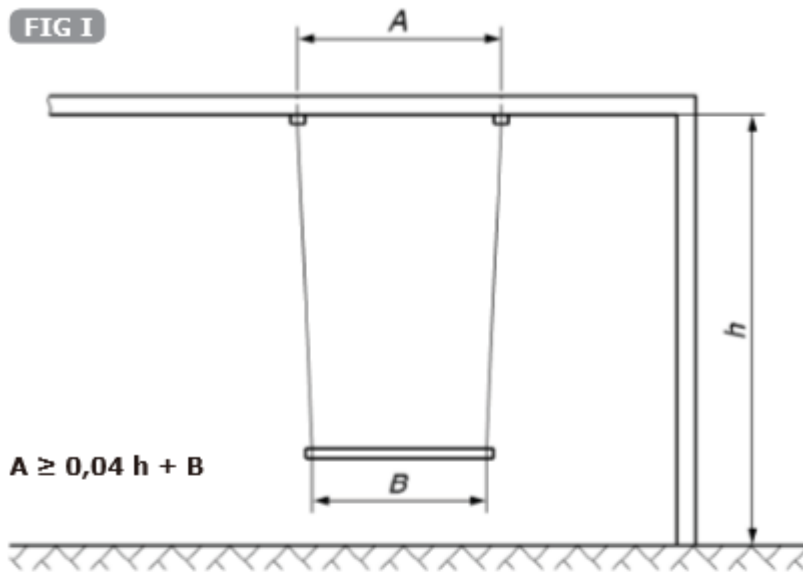
Szerelési Lépések

- 1) Csúsztassa a 4 darab hajlított keretcsövet a burkolatvászonba. Az ütégátló szivacsot tilos eltávolítani róla. Lásd alul ábra 1.
- 2) a, majd illessze össze a csöveket a vászonba, mind a 4-et
b, ezután zárja le a 4 fedőt (Ábra 2)

3, ha már a fedőket lezárta, akkor használja a gyűrű csavarokat a kötél végén ahhoz, hogy felfüggeszse a csöveket. A mellékelt csavarkülccsal húzza meg jó erősen a csavarokat. Lásd ábra 3.

Ábrák A Szereléshez





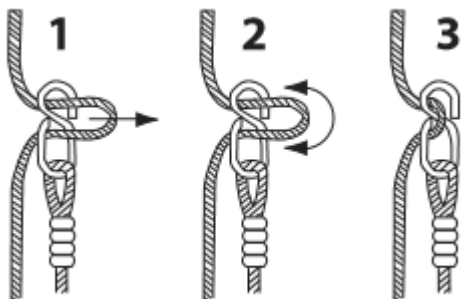
$h = 2,5 \text{ m} \quad B = 65 \text{ cm}$

$(0,04 \times 250 \text{ cm}) + 65 \text{ cm} \quad \mathbf{A \geq 75 \text{ cm}}$

Felfüggesztési távolságok

A, a felfüggesztési pontok közötti távolság a keresztgerendán
B, az ülés alatti csomópontok távolságát jelzi a felfüggesztésen
h a talaj és a felső keresztgerenda közötti távolságot jelzi

Felfüggesztési Kötél Helyes Rögzítése



Importőr: Spartan GmbH
 Hermann Gebauerstr. 9
 1220, WIEN
 AUSTRIA